

Bearbeitungstechniken

CNC Fräsen

7-Achs Bearbeitungszentren
8000mm x 1500mm x 2500mm

5-Achs Bearbeitungszentren
1600mm x 1250mm x 1000mm

4-Achs Bearbeitungszentren
mit Palettenwechsler
1000mm x 1000mm x 1000mm

3-Achs Bettfräsmaschinen
2750mm x 1250mm x 1000mm

CNC Drehen

mit angetriebenen Werkzeugen
Ø 250mm x 2000mm

Konventionelle Bearbeitung

Fräsen

1400mm x 600mm x 500mm

Drehen

Ø 250mm x 2000mm

Schleifen

Flachschleifen

1000mm x 500mm x 300mm

Rundschleifen

Ø150mm x 1000mm

Der Weg zu uns



WITTE GmbH & Co. KG

Franz-Josef Bette

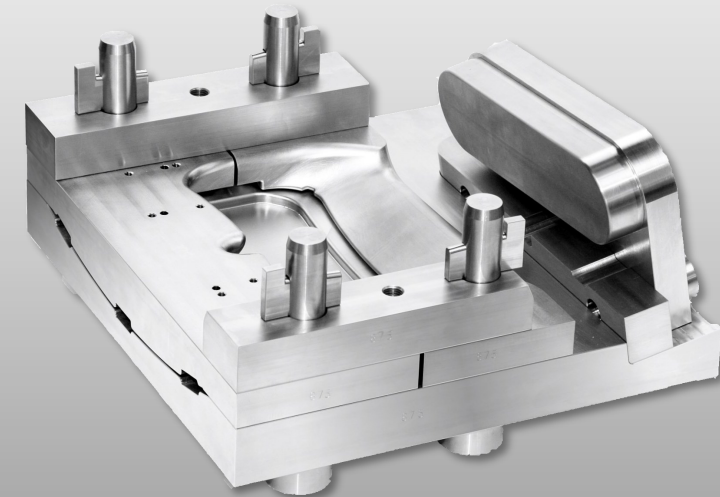
Auf'm Warenberg 6
59929 Brilon-Altenbüren

Telefon: 02961 96614 0
Fax: 02961 96614 44
info@witte-maschinenbau.de
www.witte-maschinenbau.de

WITTE

GmbH & Co.KG

Maschinenbau · Werkzeugbau · Formenbau



Ihr leistungsstarker
Partner für die
Lohnfertigung

Unternehmen

Sie haben Kapazitätsengpässe oder möchten Arbeitsschritte verlagern?

Seit 1955 fertigt die Witte GmbH&Co.KG Präzisionsteile für den Maschinen, Werkzeug und Formenbau.

Unsere qualifizierten Fachkräfte gepaart mit modernsten Bearbeitungsmaschinen, garantieren höchste Präzision und kürzeste Lieferzeiten.

In der Konstruktion benutzen wir Pro/ENGINEER für unsern Sondermaschinenbau.

Mastercam unterstützt uns bei der Programmerstellung.

3-D Daten von Werkstücken und Zeichnungen für deren Fertigung können Sie uns elektronisch zur Verfügung stellen.

Unsere CAD/CAM Systeme können Formate wie pro-e, catia, parasolid, solidworks, step, vda, iges, dwg und dxf verarbeiten.

Wir sichern Ihnen eine schnelle und hochwertige Fertigung Ihrer Aufträge zu.

Unsere Mitarbeiter stehen Ihnen für alle Fragen oder konkrete Anfragen zur Verfügung.

Unser QM-System ist nach DIN ISO 9001:2008 zertifiziert.

**Präzision und
Leistung aus
Tradition**

Neue Fahrständerfräse



Bezeichnung:

Eine hochdynamische Fahrständerfräsmaschine, vollsymmetrisch mit tiefergelegter Geometrie, zur Genauigkeitsbearbeitung und Leistungsfräsen

Fahrständerfräse FPT – Ronin

5000 1/min Spindeldrehzahl
49 KW Antriebsleistung
HSK-100 A Werkzeugaufnahme
35m/min Achsengeschwindigkeit
X-Achse: 8000 mm
Y-Achse: 1500 mm
Z-Achse: 2500 mm

Kopfwechselstation:

2-Achsen Universalkopf
400 mm Achsverlängerung

Plattenfeld:

20 t. Belastung
5500 x 2500 mm

Rundtisch:

15 t. Belastung
2000 x 2000 mm
V-Achse: 1500 mm

Kipptisch:

5 t. Belastung
2000 x 1500 mm
0° und 90° schwenkbar



weitere Bearbeitungszentren



WITTE GmbH&Co.KG

Franz-Josef Bette

Auf'm Warenberg 6
59929 Brilon-Altenbüren

Telefon: 02961 96614 0
Fax: 02961 96614 44
info@witte-maschinenbau.de
www.witte-maschinenbau.de